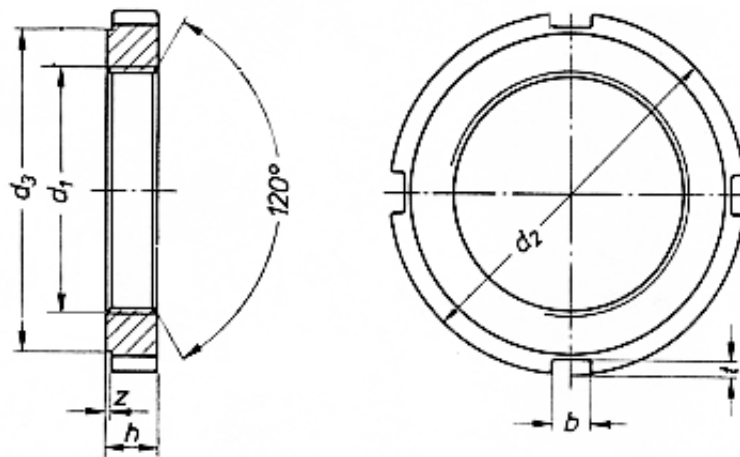


DIN 1804 - Datenblatt Teil I



Gewinde 4H	d2	d3	b	h	t	z	Nuten	Gewicht kg/100 St.
M 6x0,75	16	12	4	5	1,5	0,5	4	0,575
M 8x1	20	16	4	5	1,5	0,5	4	0,925
M 10x1	25	20	5	6	2	0,5	4	1,74
M 12x1,5	28	23	5	6	2	0,5	4	2,17
M 14x1,5	30	25	5	7	2	0,5	4	2,86
M 16x1,5	32	27	5	7	2	0,5	4	3,14
M 18x1,5	34	28	6	8	2,5	0,5	4	3,80
M 20x1,5	36	30	6	8	2,5	0,5	4	4,13
M 22x1,5	40	34	6	9	2,5	0,5	4	5,90
M 24x1,5	42	36	6	9	2,5	0,5	4	6,30
M 26x1,5	45	38	7	10	3	0,5	4	7,82
M 28x1,5	50	43	7	10	3	0,5	4	10,1
M 30x1,5	50	43	7	10	3	0,5	4	9,35
M 32x1,5	52	45	7	11	3	0,5	4	10,8
M 35x1,5	55	48	7	11	3	0,5	4	11,7
M 38x1,5	58	50	8	11	3,5	0,5	4	12,3
M 40x1,5	62	54	8	12	3,5	0,5	4	15,9
M 42x1,5	62	54	8	12	3,5	0,5	4	14,7
M 45x1,5	68	60	8	12	3,5	0,5	6	18,1
M 48x1,5	75	67	8	13	3,5	0,5	6	25,3
M 50x1,5	75	67	8	13	3,5	0,5	6	23,8
M 52x1,5	80	70	10	13	4	0,5	6	27,5
M 55x1,5	80	70	10	13	4	0,5	6	25,1
M 58x1,5	90	80	10	13	4	0,5	6	36,0
M 60x1,5	90	80	10	13	4	0,5	6	34,1

Sämtliche Angaben sind ohne Gewähr.