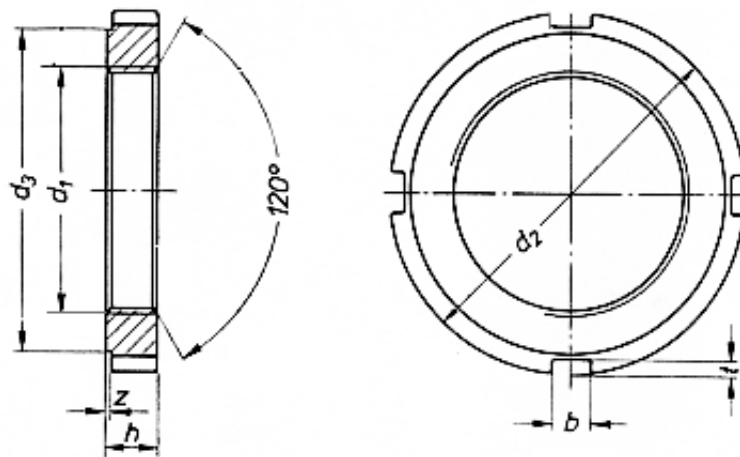


DIN 1804 - Datenblatt Teil II



Gewinde 4H	d2	d3	b	h	t	z	Nuten	Gewicht kg/100 St.
M 62x1,5	95	85	10	14	4	0,5	6	42,6
M 65x1,5	95	85	10	14	4	0,5	6	39,4
M 68x1,5	100	90	10	14	4	0,5	6	44,4
M 70x1,5	100	90	10	14	4	0,5	6	41,8
M 72x1,5	110	100	10	14	4	0,5	6	57,7
M 75x1,5	110	100	10	14	4	0,5	6	54,0
M 80x2	115	105	10	16	4	1	6	57,6
M 85x2	120	110	10	16	4	1	6	68,0
M 90x2	130	120	10	16	4	1	6	84,3
M 95x2	135	120	12	16	5	1	6	86,0
M 100x2	145	130	12	16	5	1	6	104
M 105x2	155	140	12	16	5	1	6	123
M 110x2	155	140	12	16	5	1	6	113
M 115x2	165	150	12	18	5	1	6	150
M 120x2	165	150	12	18	5	1	6	137
M 125x2	180	165	12	18	5	1	8	178
M 130x3	180	165	12	18	5	1	8	167
M 140x3	195	180	12	18	5	1	8	200
M 150x3	205	190	12	18	5	1	8	212
M 160x3	220	205	12	20	5	1	8	278
M 170x3	230	210	16	20	7	1	8	286
M 180x3	245	225	16	20	7	1	8	330
M 190x3	260	240	16	20	7	1	8	377
M 200x3	270	250	16	22	7	1	8	436

Sämtliche Angaben sind ohne Gewähr.