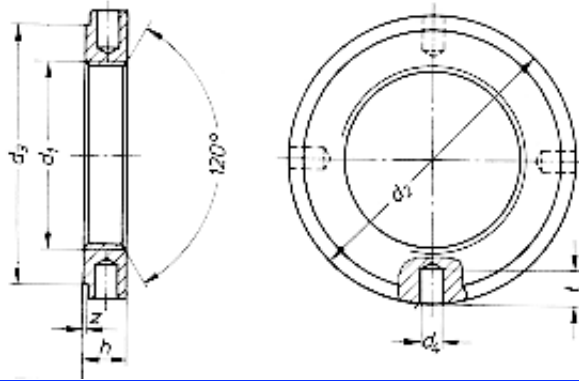


DIN 1816 - Datenblatt Teil II



Gewinde 4H	d2	d3	d4	h	t	z	Nuten	Gewicht kg/100 St.
M 62x1,5	95	85	8	14	4	0,5	6	42,30
M 65x1,5	95	85	8	14	4	0,5	6	39,20
M 68x1,5	100	90	8	14	4	0,5	6	44,00
M 70x1,5	100	90	8	14	4	0,5	6	41,50
M 72x1,5	110	100	8	14	4	0,5	6	57,40
M 75x1,5	110	100	8	14	4	0,5	6	53,60
M 80x2	115	105	8	16	4	1	6	57,50
M 85x2	120	110	8	16	4	1	6	68,00
M 90x2	130	120	8	16	4	1	6	84,30
M 95x2	135	120	8	16	5	1	6	87,50
M 100x2	145	130	8	16	5	1	6	106,0
M 105x2	155	140	8	16	5	1	6	125,0
M 110x2	155	140	8	16	5	1	6	114,0
M 115x2	165	150	10	18	5	1	6	149,0
M 120x2	165	150	10	18	5	1	6	136,0
M 125x2	180	165	10	18	5	1	8	178,0
M 130x3	180	165	10	18	5	1	8	167,0
M 140x3	195	180	10	18	5	1	8	200,0
M 150x3	205	190	10	18	5	1	8	212,0
M 160x3	220	205	10	20	5	1	8	277,0
M 170x3	230	210	10	20	7	1	8	291,0
M 180x3	245	225	10	20	7	1	8	336,0
M 190x3	260	240	10	20	7	1	8	381,0
M 200x3	270	250	10	22	7	1	8	442,0

Sämtliche Angaben sind ohne Gewähr.1