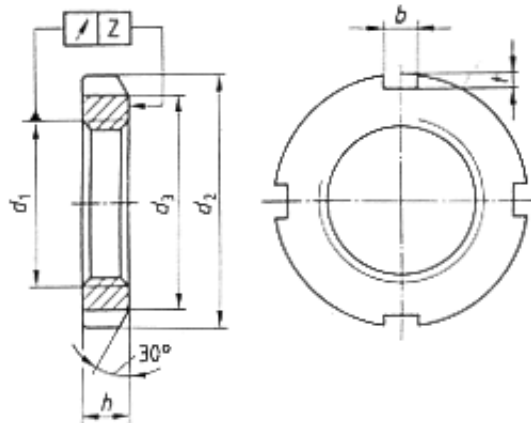


DIN 981 - Datenblatt Teil I



d1	d2	d3	h	b	t	Kurzzeichen	Gewicht kg
M 10x0,75	18	13,5	4	3	2	KM 0	0,004
M 12x1	22	17	4	3	2	KM 1	0,007
M 15x1	25	21	5	4	2	KM 2	0,010
M 17x1	28	24	5	4	2	KM 3	0,013
M 20x1	32	26	6	4	2	KM 4	0,019
M 25x1,5	38	32	7	5	2	KM 5	0,025
M 30x1,5	45	38	7	5	2	KM 6	0,043
M 35x1,5	52	44	8	5	2	KM 7	0,053
M 40x1,5	58	50	9	6	2,5	KM 8	0,085
M 45x1,5	65	56	10	6	2,5	KM 9	0,119
M 50x1,5	70	61	11	6	2,5	KM 10	0,148
M 55x2	75	67	11	7	3	KM 11	0,158
M 60x2	80	73	11	7	3	KM 12	0,174
M 65x2	85	79	12	7	3	KM 13	0,203
M 70x2	92	85	12	8	3,5	KM 14	0,242
M 75x2	98	90	13	8	3,5	KM 15	0,287
M 80x2	105	95	15	8	3,5	KM 16	0,397
M 85x2	110	102	16	8	3,5	KM 17	0,451
M 90x2	120	108	16	10	4	KM 18	0,556
M 95x2	125	113	17	10	4	KM 19	0,658
M 100x2	130	120	18	10	4	KM 20	0,698
M 105x2	140	126	18	12	5	KM 21	0,845
M 110x2	145	133	19	12	5	KM 22	0,965
M 115x2	150	137	19	12	5	KM 23	1,010
M 120x2	155	138	20	12	5	KM 24	1,080

Sämtliche Angaben sind ohne Gewähr.